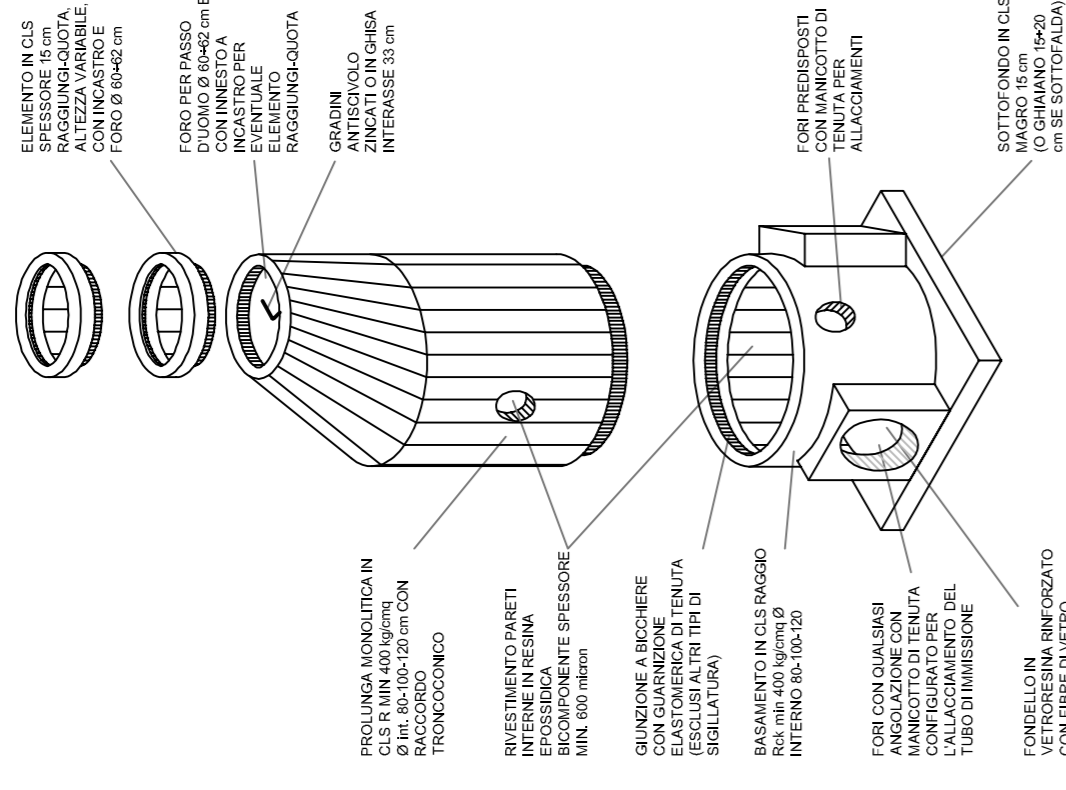
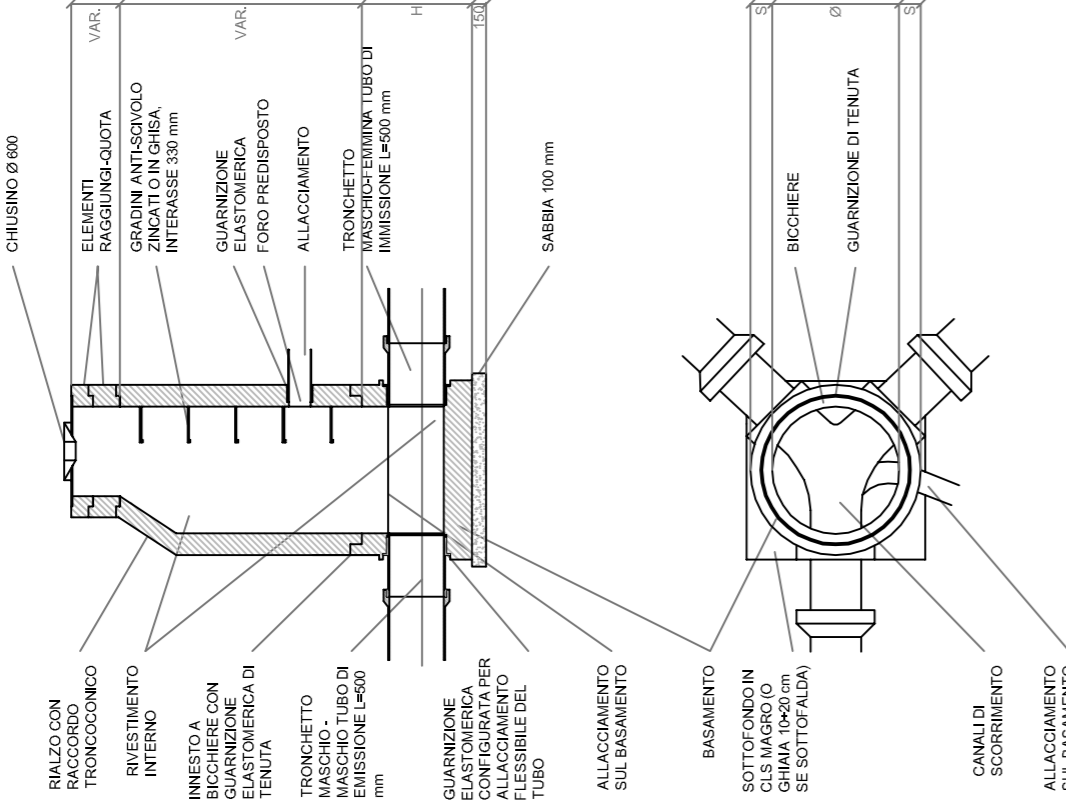




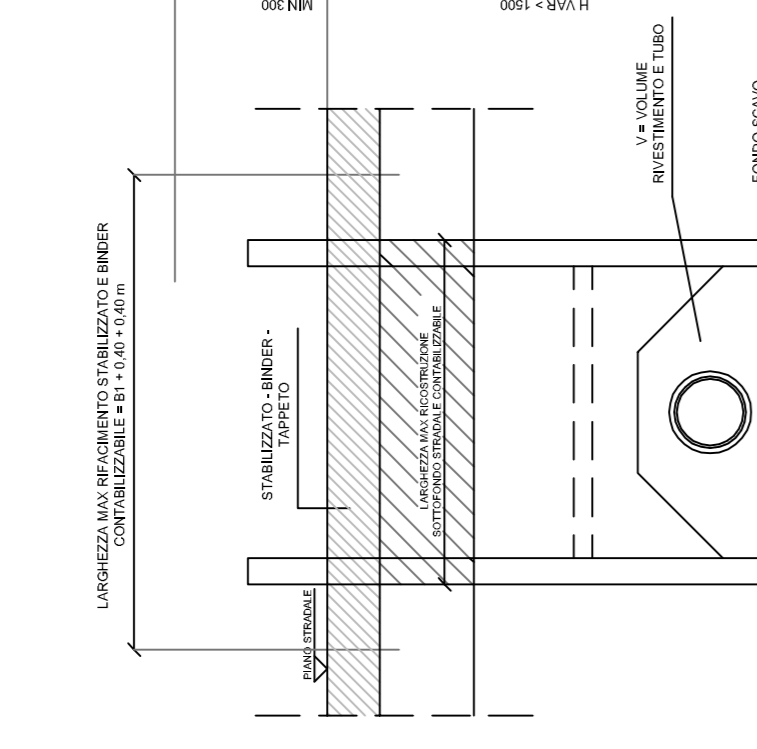
PARTICOLARE POZZETTO DI FOGNATURA
Sezione tipo



CARATTERISTICHE GEOMETRICHE POZZETTI FOGNARI DI LINEA

TIPO DI POZZETTO	PER SEZIONI STANDARD		PER SEZIONI NON STANDARD	
	DIAMETRO (mm)	ALTEZZA (mm)	DIAMETRO (mm)	ALTEZZA (mm)
SEZIONE STANDARD	100	100	100	100
	150	150	150	150
	200	200	200	200
SEZIONE NON STANDARD	100	150	100	150
	150	200	150	200
	200	250	200	250
SEZIONE CON CASSERIO	100	100	100	100
	150	150	150	150
	200	200	200	200

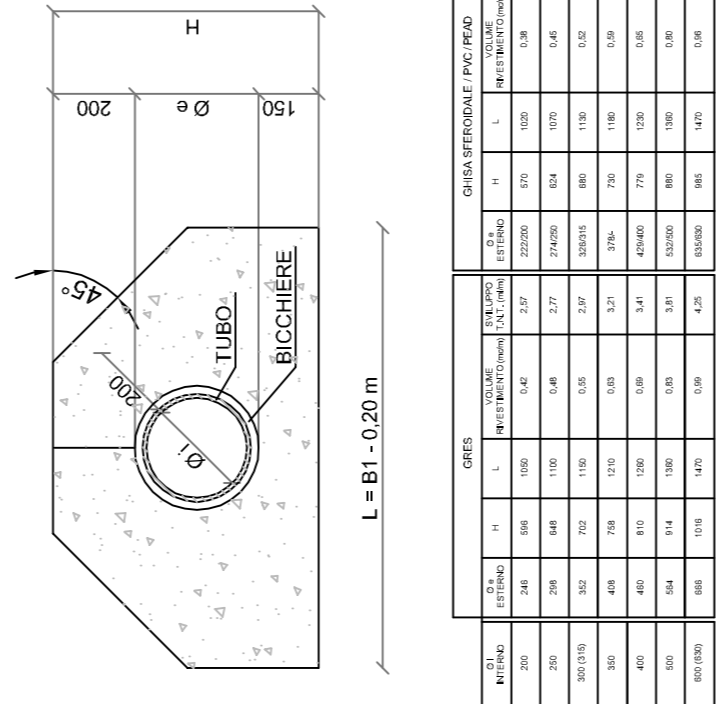
SEZIONE DI CASANO CON LUSO DI ANGOLO O CASSIERO A INFESSIONE O A TRASCINAMENTO



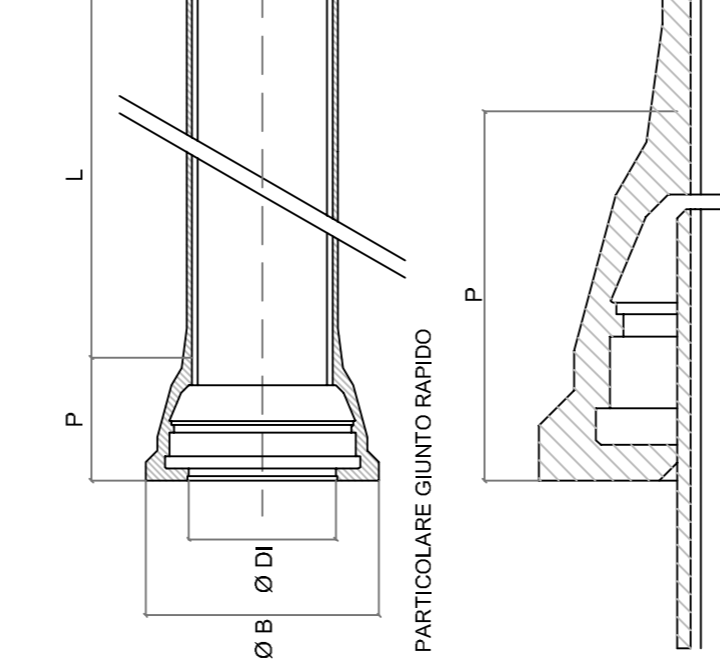
NOTA: UNA STRADA DI SECCO INCLINATA SU UNO DEI ANGOLO DI INFESSIONE, L'INCLINAZIONE DEVE ESSERE MINORILE DI 10° PER IL CASANO CON LUSO DI ANGOLO E DI 5° PER IL CASANO A INFESSIONE O A TRASCINAMENTO. IL CASANO DEVE ESSERE REALIZZATO CON UNO DEI MATERIALI SEGUENTI: CEMENTO, CEMENTO ARMATO, CEMENTO CON FIBRE DI CARBONIO, CEMENTO CON FIBRE DI VETRO, CEMENTO CON FIBRE DI CARBONIO E FIBRE DI VETRO, CEMENTO CON FIBRE DI CARBONIO E FIBRE DI VETRO E FIBRE DI CARBONIO.

TIPO DI CASANO	SEZIONE STANDARD		SEZIONE NON STANDARD	
	DIAMETRO (mm)	ALTEZZA (mm)	DIAMETRO (mm)	ALTEZZA (mm)
SEZIONE STANDARD	100	100	100	100
	150	150	150	150
	200	200	200	200
SEZIONE NON STANDARD	100	150	100	150
	150	200	150	200
	200	250	200	250

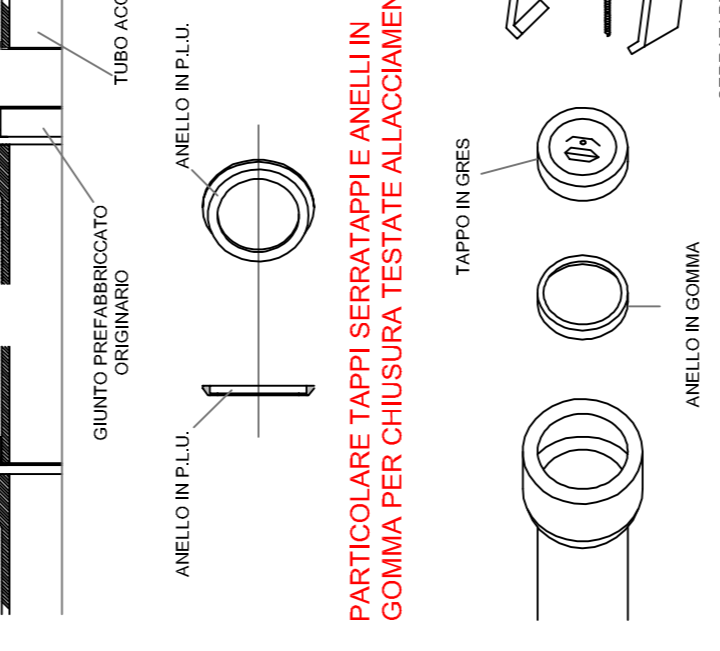
SEZIONE TIPO TUBO IN GRES/GHISA/PVC CON CASSERIO IN SOTTO PALA O FUORI PALA O FUORI PALDA
GHIAINO Ø 10-20 mm IN PALDA



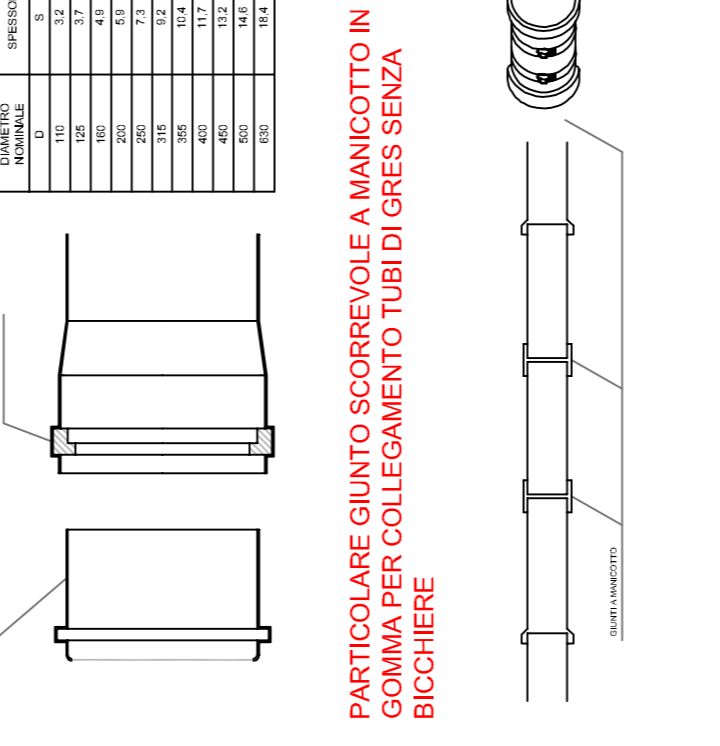
PARTICOLARI TUBI GHISA SFEROIDALE PER FOGNATURE INTERRATE (CONFORMITÀ ISO 2531)
PARTICOLARE TUBO



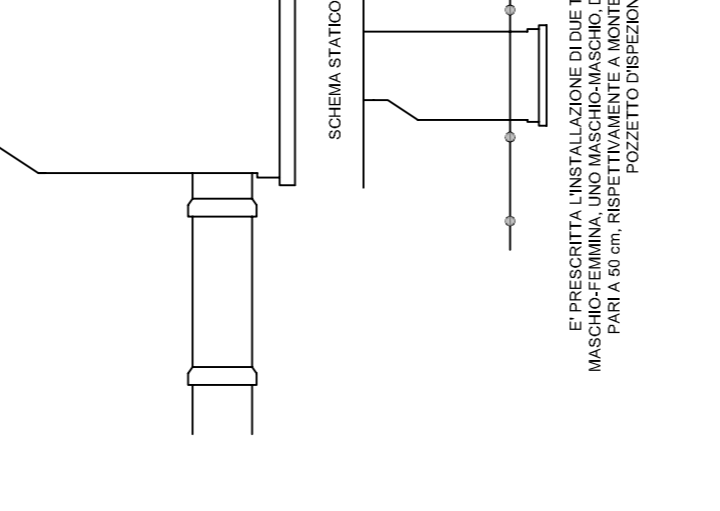
PARTICOLARE ANELLI ADATTATORI IN P.L.U. DA IMPIANTARE PER SOTTOPALDA IN TUBI ACCORCIATI A 1/2 DUFERA



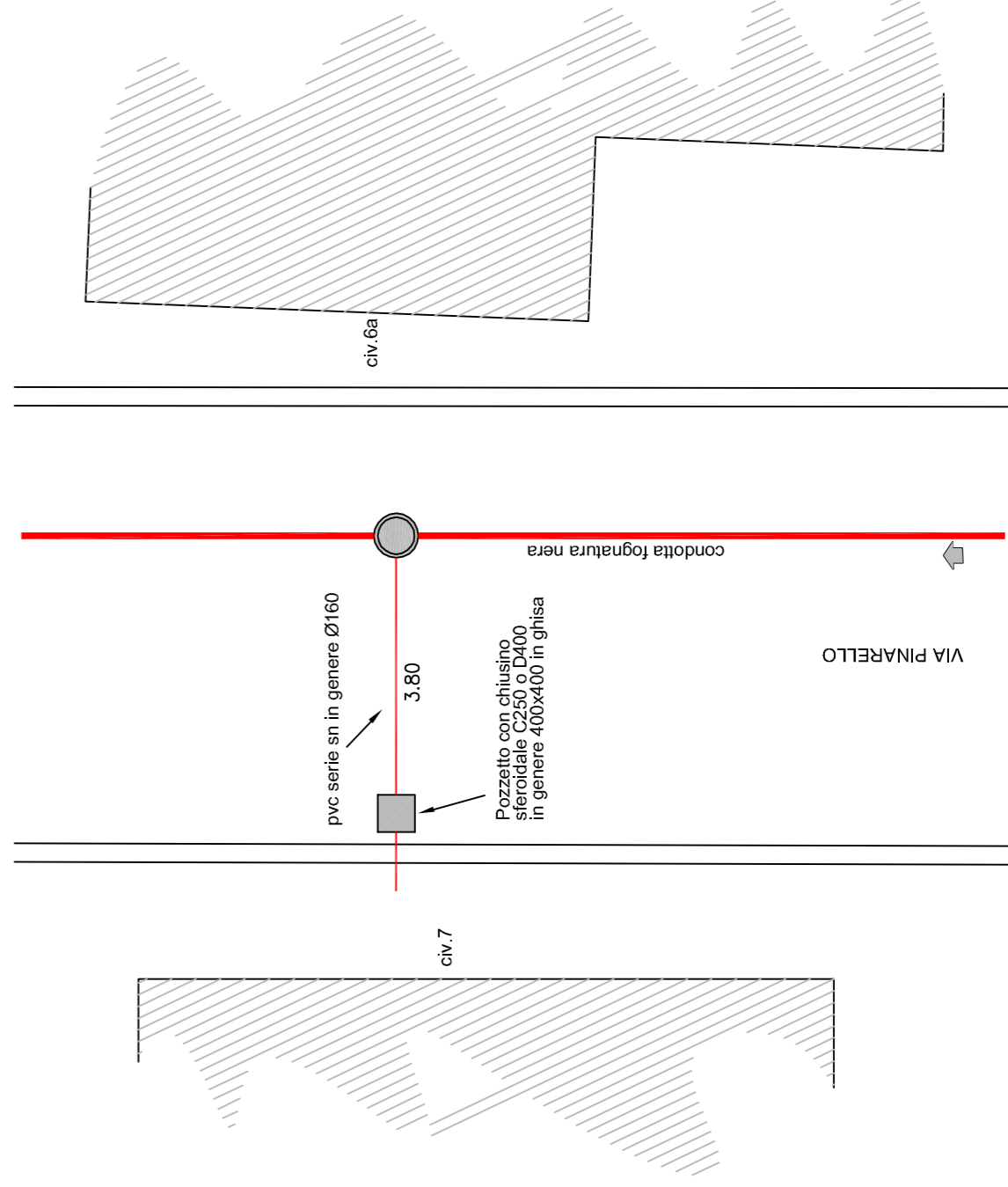
PARTICOLARE TUBI PVC SN 8 KN/m PER CONDOTTE DI SCARICO INTERRATE (CONFORMITÀ EN 1401)



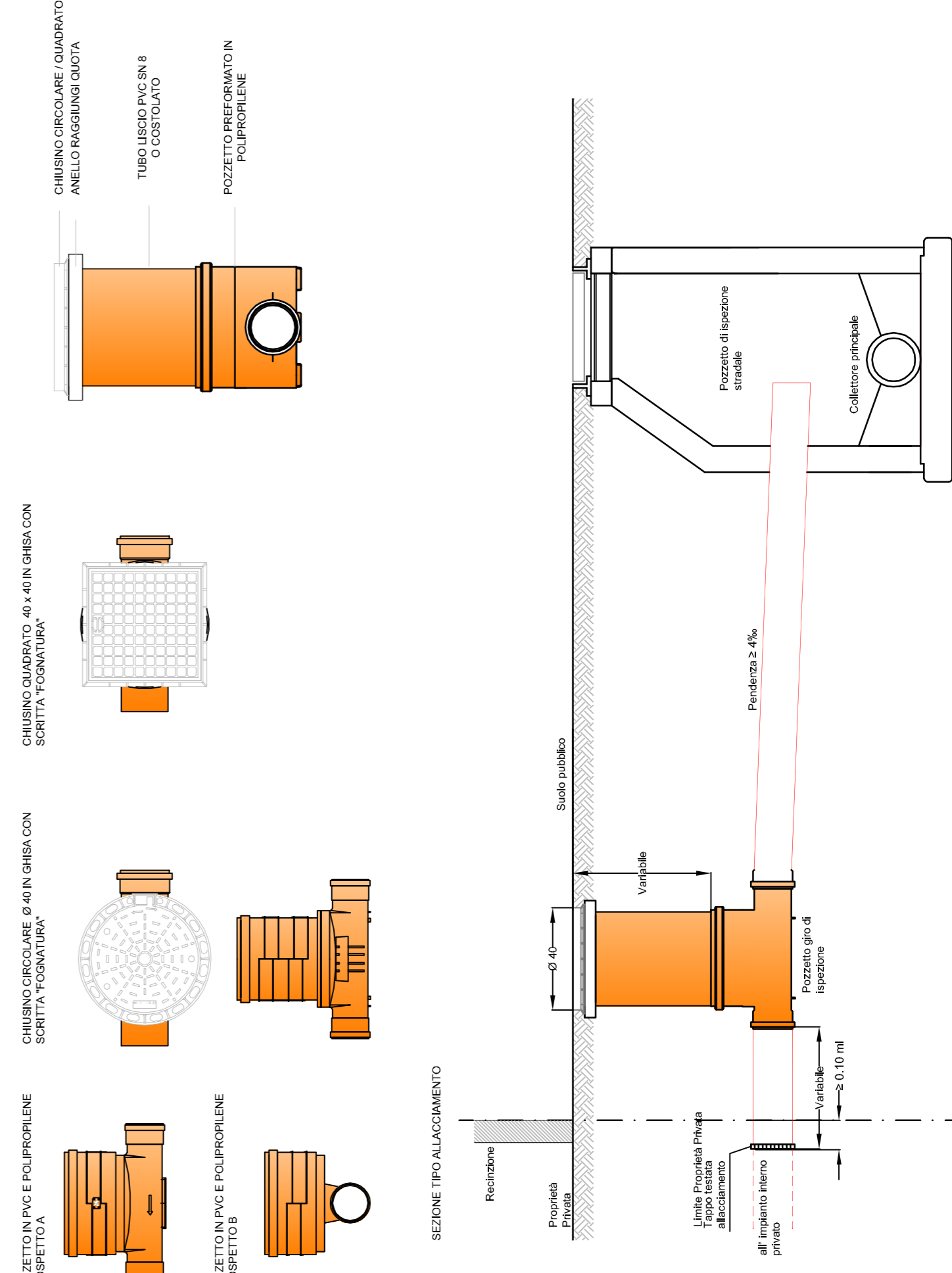
PARTICOLARE COLLEGAMENTO CONDOTTE AI POZZETTI DI SEZIONE



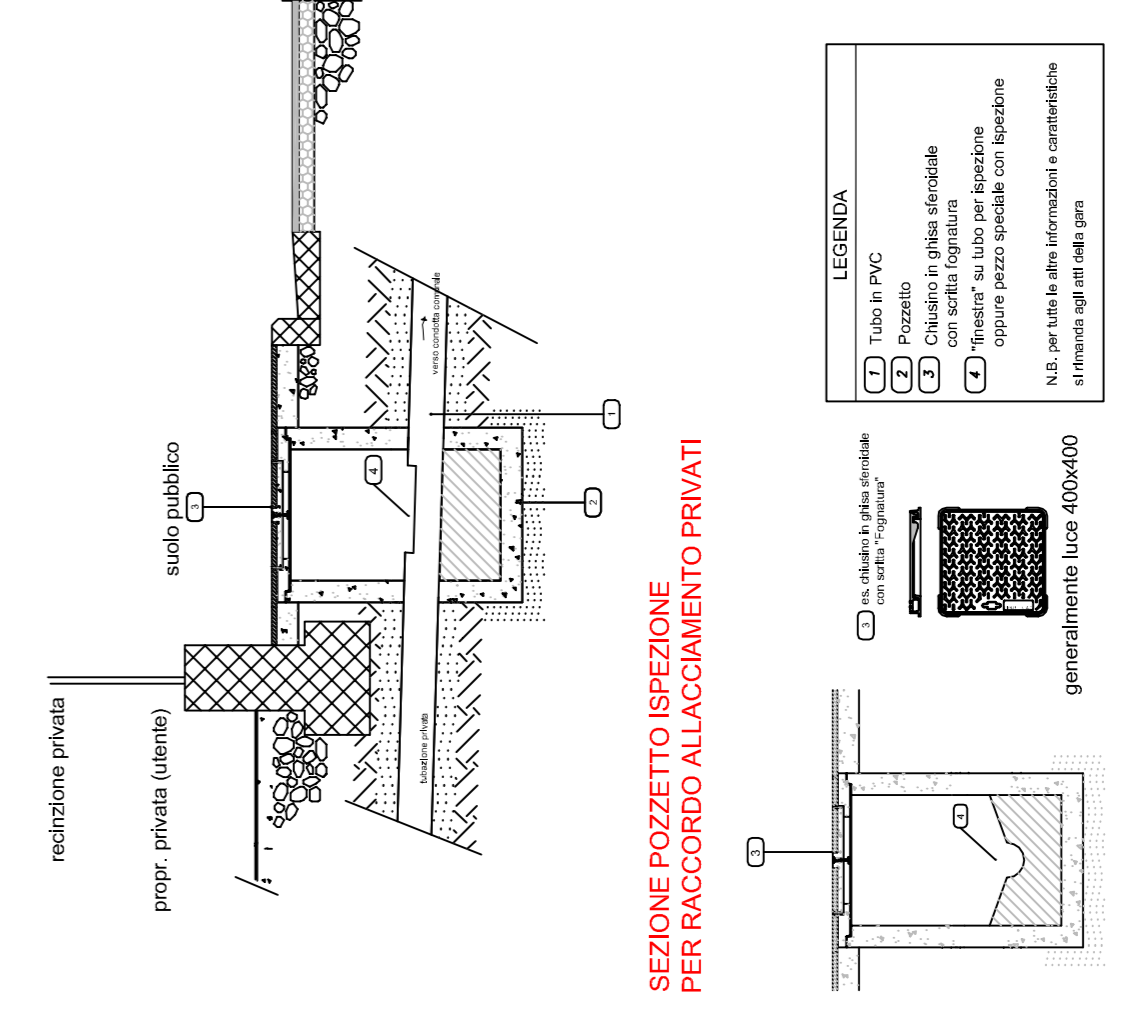
SCHEMA PREDISPOSIZIONE ALLACCIAMENTO FOGNATURA NERA DA POZZETTO IN PVC/GHISA SU POZZETTO ESTERNO PROPRIETÀ



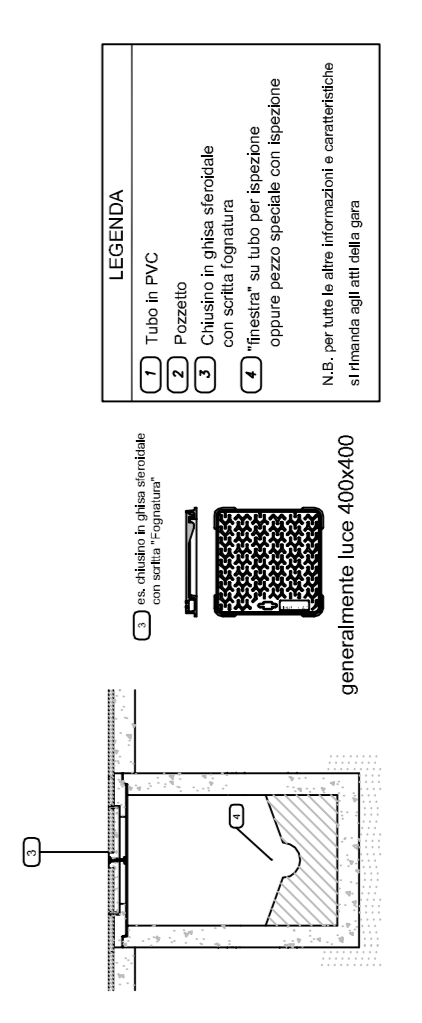
SCHEMA, PARTICOLARE E SEZIONI ALLACCIAMENTO STANDARD FOGNATURA NERA



SCHEMA POZZETTO TIPO PREDISPOSIZIONE SU ALLACCIAMENTO ESISTENTE



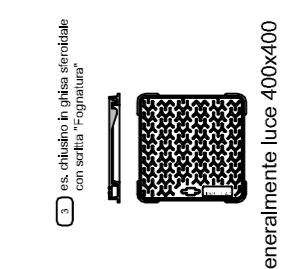
SEZIONE POZZETTO ISPEZIONE PER RACCORDO ALLACCIAMENTO PRIVATI



LEGENDA

	Tubo in PVC
	Pozzetto in ghisa sferoidale con anello di ghisa
	Manhole in ghisa sferoidale con anello di ghisa
	Manhole in ghisa sferoidale con anello di ghisa
	Manhole in ghisa sferoidale con anello di ghisa

NO per tutte le altre informazioni e consultazione, rivolgersi agli uffici per il caso.



generatore di luce 400V/100